

AUGUST - OKTOBER
STÆRKE SOMMER- OG EFTERÅRSTILBUD

TOOLHITS

Måleværktøj, værktøj og diverse udstyr til industrien



**SPAR
25%**

**SÅ LÆNGE
LAGER HAVES**

BOWERS DIGITAL INDVENDIG 3-PUNKT MIKROMETERSKRUER I SÆT

For indvendig måling af bundhuller og lign. opgaver. Med hærdede og slebne målespindler og friktionsskralder til ensartet målekraft. Matforkromet tromle med tydelig dybsort skalering. Leveres med serie-nr. samt sporbare certifikater/testrapporter på både ringe og mikrometre.

| Vare nr. | Bowers nr. | Beskrivelse | Pris DKK |
|----------|------------|----------------------------------|-----------------|
| 12126710 | SXTD3U-BT | 6-10 mm (2 displays + 1 ring) | 9.235,- |
| 12126720 | SXTD4U-BT | 10-20 mm (3 displays + 2 ringe) | 13.995,- |
| 12126730 | SXTD5U-BT | 20-50 mm (3 displays + 2 ringe) | 18.600,- |
| 12126740 | SXTD6U-BT | 50-100 mm (3 displays + 2 ringe) | 20.700,- |



**HØJ
KVALITET
NYHED**

IP54 DIGITAL VINKELMÅLER

Med magnet på 3 sider.
 Dimension: 56 x 56 x 30 mm
 Oplosning: 0,1°
 Nøjagtighed: 0,2°



DKK 390,-

10453500



DKK 120,-

10130150

SKYDELÆRE MED KLEMLÅS

Standard model i rustfrit stål, målestav og nonius, matforkromet, fladt dybdemål.
 Måleområde: 0-150 mm, Aflysning: 0,05 mm, Kæbe længde: 40 mm.



DKK 625,-

10223110

IP67 DIGITAL SKYDELÆRE

Vandtæt i henhold til IP67 standard, nulstilling, omskifter fra mm til tommer, manuel tænd/sluk, fladt dybdemål.

| Vare nr. | Måleområde | Aflysning | Kæbelgd. | Pris DKK |
|----------|------------|-----------|----------|--------------|
| 10223110 | 0-150 mm | 0,01 mm | 40 mm | 625,- |
| 10223120 | 0-200 mm | 0,01 mm | 50 mm | 725,- |
| 10223130 | 0-300 mm | 0,01 mm | 60 mm | 998,- |

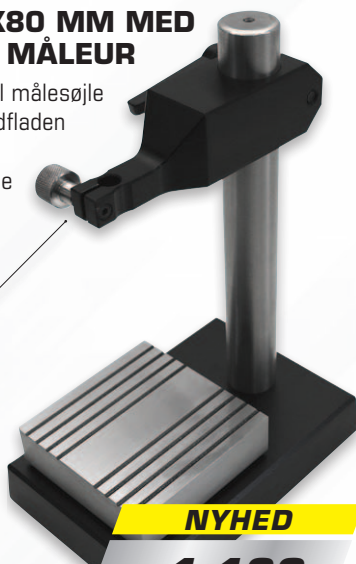
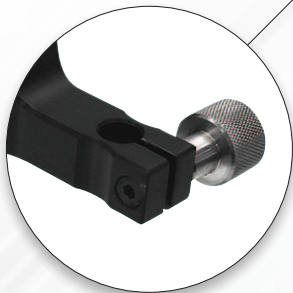
PRØVESTIFTER I SÆT

Toleranceklasse 2 ($\pm 0,002$ mm). Længde 50 mm. Hvert sæt indeholder 101 stk. prøvestifter (0,01 mm spring)

| Vare nr. | Måleområde | Nøjagtighed | Længde | Pris DKK |
|----------|----------------|----------------|--------|----------------|
| 10550120 | 1,00 - 2,00 mm | $\pm 0,002$ mm | 50 mm | 1.805,- |
| 10550130 | 2,00 - 3,00 mm | $\pm 0,002$ mm | 50 mm | 1.805,- |
| 10550140 | 3,00 - 4,00 mm | $\pm 0,002$ mm | 50 mm | 1.805,- |
| 10550150 | 4,00 - 5,00 mm | $\pm 0,002$ mm | 50 mm | 1.805,- |
| 10550160 | 5,00 - 6,00 mm | $\pm 0,002$ mm | 50 mm | 2.085,- |
| 10550170 | 6,00 - 7,00 mm | $\pm 0,002$ mm | 50 mm | 2.085,- |
| 10550180 | 7,00 - 8,00 mm | $\pm 0,002$ mm | 50 mm | 2.085,- |

MINI MÅLEBORD 80X80 MM MED KRAFTIG HOLDER TIL MÅLEUR

Kraftig støbejernsfod med stabil målesøjle og kraftig holder til måleur. Bordfladen er hærdet, slebet og finslebet. Måleurholder Ø8 mm. Bordflade med støvnoter. Stabil udførelse uden finindstilling.



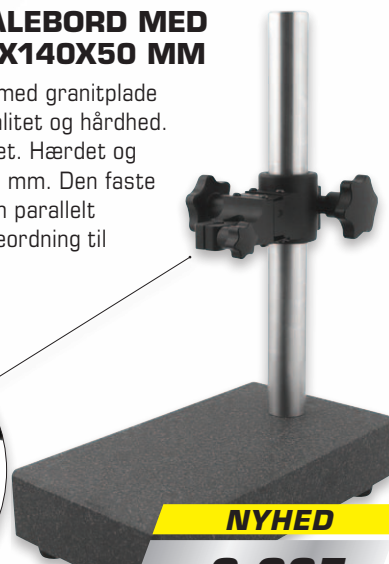
NYHED

DKK **1.198,-**

10578110

UNIVERSAL FINMÅLEBORD MED GRANIT BASE 260X140X50 MM

Stabil og massiv opbygning med granitplade af naturgranit af højeste kvalitet og hårdhed. Måleflade er diamantfinslebet. Hærdet og forkromet søjle i Ø30 x 300 mm. Den faste målearm er udstyret med en parallelt justerbar finindstilling. Holdeordning til måleure og my-måleure.



NYHED

DKK **2.095,-**

10574825

MÅLEKLODS KONTROLSÆT TIL MIKROMETERSKRUER GRAD 0

Måleklodser i sæt produceret efter DIN EN ISO 3650. Af ædlet specialstål og hærdet (HRC 64-66). Leveres inklusiv producent testprotokol, der kan sammenlignes med nationalt normalmål.



NYHED

DKK **1.885,-**

10395340

SETTING MASTER TIL KONTROL AF MÅLEVÆRKTØJ INKL. MÅLEKLODSER I GRAD 0

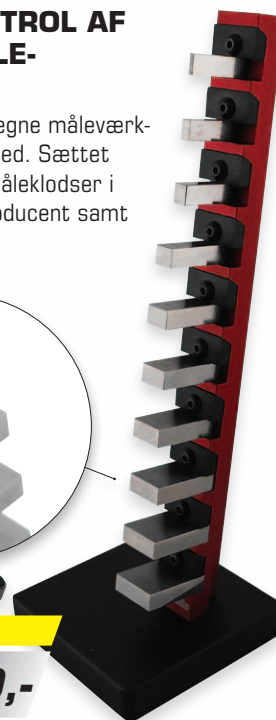
Spar tid og penge ved at kalibrere dine egne måleværktøjer nemt, hurtigt og med høj nøjagtighed. Sættet leveres eksklusiv aluminiums stander, måleklodser i grad 0 inkl. kalibreringscertifikat fra producent samt nøgle til opspænding.



NYHED

DKK **3.050,-**

10399110



FRA DKK **2.740,-**

STÆRK PRIS

MIKROMETERSKRUER INDVENDIG 3-PUNKT I SÆT

Hårdmetal måleflader, inkl. kontrolringe og forlænger. Kan anvendes i bundhuller.

| Vare nr. | Måleområde | Pris DKK |
|----------|-------------|----------------|
| 10279510 | 6 - 12 mm | 2.740,- |
| 10279525 | 12 - 20 mm | 3.025,- |
| 10279540 | 20 - 40 mm | 5.025,- |
| 10279555 | 40 - 100 mm | 8.195,- |

ULTRASONISK TYKKELSESMÅLER

Benyttes til kontrol af slid og korrosion på metaldele. Måling af metaliske materialer (stål, aluminium, messing, kobber, zink m.m.) samt glas. Kan måle vægtykkelser, eksempelvis til kontrol og overvågning af rør, beholdere mv. samt undersøgelse af plade- og stålkonstruktioner og lign.

Måleområde: 0,9 - 400 mm.



DKK 3.595,-

15080190

HÅNDHOLDT HÅRDHEDSTESTER

Robust hårdhedstester til værkstedsbrug. Til kontrol af emner af stål, værktøjsstål, rustfrit, støbejern mv.

Måleområder inkluderer HL, HRC, HRB, HV og Brinell.



DKK 5.035,-

15248350

RUHEDSMÅLER M/DOBBELT LCD DISPLAY

En enkel men genial håndholdt ruhedsmåler til brug på arbejdspladsen, hvor der er behov for en hurtig og nem kontrollering af fræsede, drejede eller slebne overflader af stål og/eller andre tilsvarende materialer.

Parametre: Ra, Rz, Rq, Rt
Måleområde: Ra, Rq: 0.05 - 10.0 µm
Rz, Rt: 0.1 - 50.0 µm
Probe radius: 10 µm +/- 1 µm
Test længde: 0,25 / 0,80 / 2,50
Dimensioner: 110 x 81 x 32 mm
Arbejds miljø: -20°C - -40°C
Batteri: 3,7V lithium Ion



DKK 8.225,-

15215015

DIGITAL HØJDEMÅLER

Ridsearm med hårdmetal, omskifter fra mm til tommer, mulighed for +/- justering af mm, finindstilling. Kan bruges sammen med vippeindikatoren. Aflæsning: 0,01 mm.



300 MM

DKK 1.635,-

10326300

500 MM

DKK 2.125,-

10326500

INFRARØDT TERMOMETER

Indstillelig emissionsfaktor fra 0,1 til 1,00 gør instrumentet unikt til måling på emner med forskellig overflade. Min/max/middel måling samt HI/LOW alarm funktion gør spotmålinger til en formssag. Derudover måling af fugt, dugpunkt og K-type temp. føler.

Temp. område: -30°C - 800°C

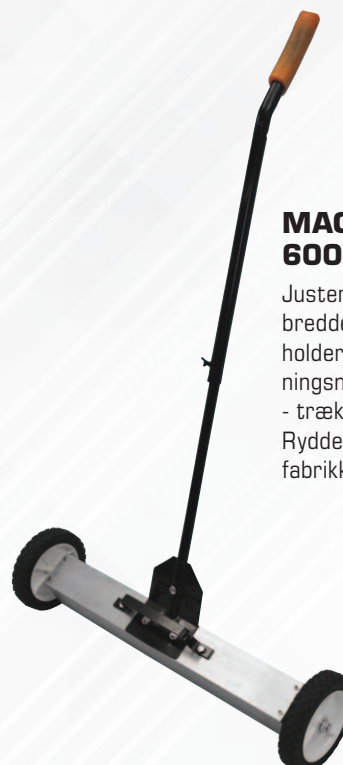


DKK 565,-

15120185

MAGNETISK FEJEMASKINE 600 MM

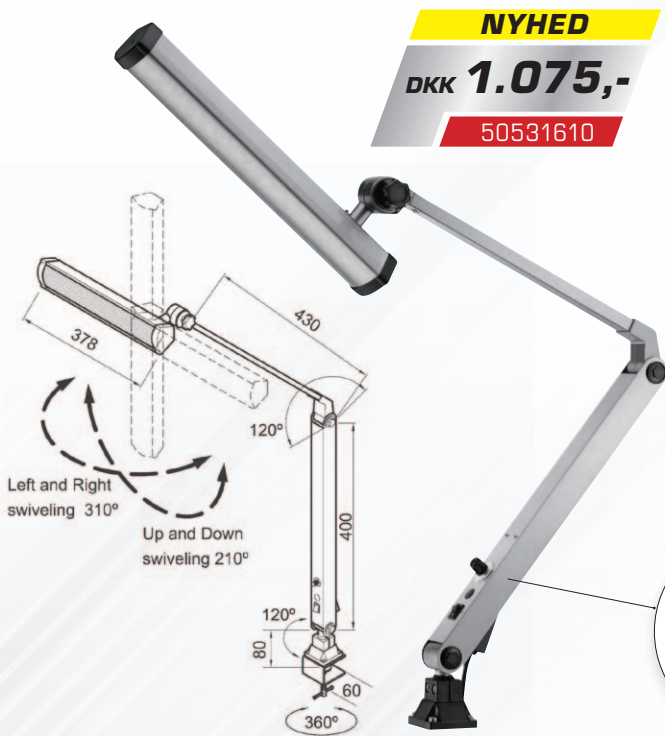
Justerbart teleskophåndtag, fejebakke bredde 600 mm, højde op til 860 mm, holder op til 10 kg materiale, hurtig udløsningsmekanisme monteret på fejebakken - træk i håndtaget og materialet slippes. Rydder hurtigt og nemt gulvet i værkstedet, fabrikker o. lign.



NYHED

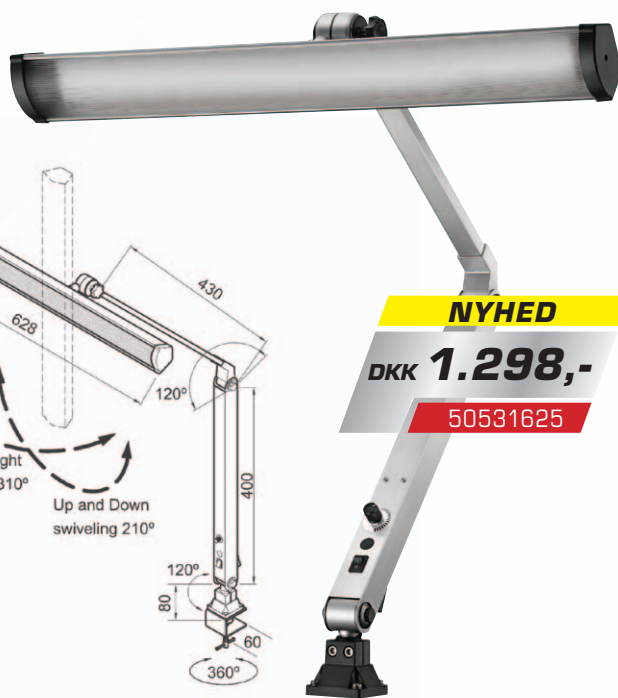
DKK 535,-

30185435



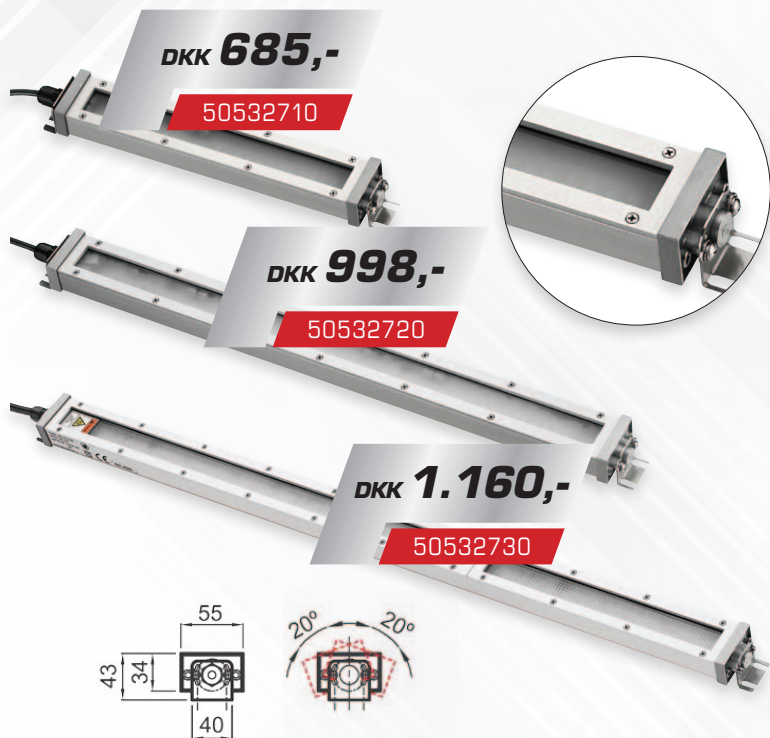
KRAFTIG LED ARBEJDSLAMPE IP50 MED DREJBART HOVED

Kraftig arbejdslampe til værkstedet, kontrolrummet og/eller generelt arbejdsbelysning, hvor der er særlige behov for fleksibilitet ift. placering og lysstyrke. 378 mm drejbart lampehoved 14W med LED lysrør som yder **1440 lumen** – lysstyrken kan justeres fra 10-100% på armen. Leveres med 1,8 meter ledning (inkl. EU stik).



KRAFTIG LED ARBEJDSLAMPE IP50 MED DREJBART HOVED

Kraftig arbejdslampe til værkstedet, kontrolrummet og/eller generelt arbejdsbelysning, hvor der er særlige behov for fleksibilitet ift. placering og lysstyrke. 628 mm drejbart lampehoved med 28W LED lysrør, som yder hele **2880 lumen** – lysstyrken kan justeres fra 10-100% på armen. Leveres med 1,8 meter ledning (inkl. EU stik).



ULTRA TYNDE INDBYGNINGS LED MASKINLYS

Det perfekte valg til montage og installation. Tilbydes i 3 forskellige længder (350mm/14W, 640mm/28W, 930mm/42W). IP69 beskyttelsesgrad og brudsikkert sikrer lang levetid. DC24V strømforsyning og 1,8 m ledning uden stik.



IP65 LED MASKINLYS MED SVANEHALS

Aluminiumshus, 6W effekt, strømforsyning AC 100V-240V. Lysspredning 30°, farvetemp. 5700 Kelvin (dagslys). Leveres med 1,8 meter ledning (inkl. EU stik).



**MEST
SOLGT**
STÆRK PRIS

10391210 10391320 10391430 10391470

NOGA MAGNET MÅLESTATIV

Finjustering på måleursholder, central låsning af alle 3 led, magnetfod med V-spor. TOP kvalitet fra NOGA.

| Vare nr. | NOGA nr. | Magnet holde kraft | Pris DKK |
|----------|----------|--------------------|----------------|
| 10391210 | NF61003 | 320 N | 680,- |
| 10391320 | DG61003 | 800 N | 860,- |
| 10391430 | MG61003 | 800 N | 1.080,- |
| 10391470 | MA61003 | 1300 N | 1.850,- |

DKK 54,-

61120140



NOGA AFGRATER RAPID RB1000

Aluminium håndtag inkl. 1 stk. S10 klinge.

DKK 98,-

92272460



NOGA PLADEAFGRATER DB1000

Inkl. 2 HSS N80 skære klinger.

DKK 700,-

61143145

**NOGA UNIVERSAL
AFGRATERSÆT
NG9400 GOLD BOX**

Et optimalt sæt for mange typer af afgratnings- og skrabeopgaver.



DKK 108,-

61200125



NOGA MINI-SKRABER NG3700

Mini skraber med teleskop håndtag. Leveres med triangular HSS skrabeblad D50.

DKK 121,-

61142110

**NOGA AFGRATER-
SÆT NG8350**

Indeholder håndtag, S teleskop holder og 5 stk. S10 og 5 stk. S20 klinger.



10 MM PARALLELKLODSE I SÆT (14 PAR)

Slebet, hårdhed 55-60 HRC. Nøjagtighed: Højdetolerance $\pm 0,01$ mm, breddetolerance $\pm 0,02$ mm. Anvendes til parallel støtte af emner i maskinkruestik el. anordninger.



STÆRK PRIS

DKK 1.250,-

50352010

MAGNETISK SPÅNOPSAMLER

Med quick-relase, nu i 2 forskellige længder!

Art. 30185150 = 400 mm

Art. 30185165 = 1200 mm



DKK 270,-

30185150

NYHED

DKK 530,-

30185165



NYHED

FRA DKK 885,-

STÆRK PRIS

SPÆNDESÆT MED SKRUEBUKKE

Vores nyeste spændesæt med 52 dele inkl. skruebukke. Alle dele er hærdet og fremstillet i sintret stål (sort oxideret). Leveres i trækasse.

| Vare nr. | Gevind | Not | Pris DKK |
|----------|--------|-------|----------------|
| 50332410 | M12 | 14 mm | 885,- |
| 50332420 | M14 | 16 mm | 935,- |
| 50332430 | M16 | 18 mm | 1.150,- |

MAGNETISKE PARALLELKLODSE I SÆT (5 PAR)

Slebet, hårdhed 55-60 HRC. Nøjagtighed: Højdetolerance $\pm 0,005$ mm, breddetolerance $\pm 0,01$ mm. Højde af par: 25 mm, 35 mm, 40 mm, 45 mm, 47 mm

90 mm x 2,5 mm

ART. 50352610

125 mm x 2,5 mm

ART. 50352620

150 mm x 2,5 mm

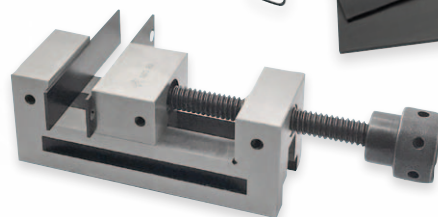
ART. 50352630



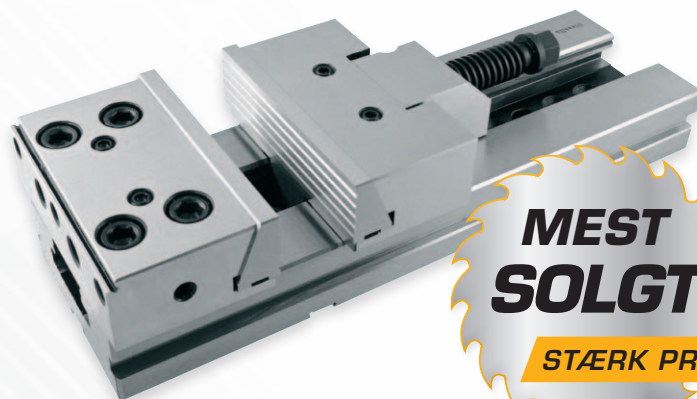
NYHED

DKK 790,-

FRIT VALG



Eks. på anvendelse, skruestikken indgår ikke!



MEST SOLGT

STÆRK PRIS

PRÆCISIONS SKRUESTIK

Præcisions skruestik der kan anvendes til fræseopgaver på konventionelle og styrede bearbejdningsmaskiner. Leveres inkl. tilbehør. Fremstillet af højtlegeret kvalitetsstål (20Cr.Mn.Ti). Overfladehærdet til 58-68 HRC.

| Vare nr. | Kæbe Bredde x Højde | Spændvidde | Pris DKK |
|----------|---------------------|------------|-----------------|
| 40335150 | 125 x 40 mm | 150 mm | 3.890,- |
| 40335175 | 150 x 50 mm | 200 mm | 4.340,- |
| 40335200 | 150 x 50 mm | 300 mm | 4.645,- |
| 40335250 | 175 x 60 mm | 300 mm | 6.975,- |
| 40335275 | 175 x 60 mm | 400 mm | 7.655,- |
| 40335300 | 175 x 60 mm | 500 mm | 8.465,- |
| 40335350 | 200 x 65 mm | 300 mm | 8.550,- |
| 40335375 | 200 x 65 mm | 400 mm | 9.745,- |
| 40335400 | 200 x 65 mm | 500 mm | 12.300,- |
| 40335425 | 200 x 65 mm | 600 mm | 14.500,- |



FRA DKK **29,-**

10313710

PROF. BÅNDMÅL MED AUTO LÅS OG EKSTRA SLIDSTÆRKT BÅND

Ny, professionel serie med autolås. Kraftigt nylonbelagt bånd, meget slidstærkt. Hvidt bånd med sort mm-skala og røde tal for hver 10 cm. Leveres med kraftigt ophæng i ABS plast.

| Vare nr. | Bredde | Længde | Pris DKK |
|----------|--------|--------|-------------|
| 10313710 | 16 mm | 3,0 m | 29,- |
| 10313720 | 19 mm | 5,0 m | 45,- |
| 10313730 | 25 mm | 7,5 m | 66,- |



FRA DKK **130,-**

NYHED

MÅLEBÅND I KAPSEL

Stabilt plastikhus med blød overflade. Stålbånd efter EC Klasse II (± 2.3 mm ved længde på 10 m). Kan også tilbydes med GLASFIBER målebånd (EC klasse III).

| Vare nr. | Materiale | Bredde | Længde | Pris DKK |
|----------|-----------|--------|--------|--------------|
| 10313460 | Stålbånd | 13 mm | 10 m | 145,- |
| 10313465 | Stålbånd | 13 mm | 20 m | 199,- |
| 10313410 | Fiberglas | 13 mm | 10 m | 130,- |
| 10313415 | Fiberglas | 13 mm | 20 m | 175,- |



DKK **325,-**

15305120

AUTO REFRAKTOMETER

Kontroller frysepunktet i kølervæske, sprinklervæske og batterivæske, og undgå start problemer, til-iseede ruder og en sprængt køler.



FRA DKK **279,-**

NYHED

STÅLMÅLEBÅND MED KRAFTIG Y-RAMME

Stabil ramme lavet af anodiseret aluminium, tromle og håndtag fremstillet af stærkt slagfast plast. God læsbarhed pga den stærke kontrast mellem den gule baggrund og den sorte og røde skala og tal. Høj slidstyrke. EC Klasse II (± 2.3 mm ved længde på 10 m).



DKK **325,-**

15305018

BRIX REFRAKTOMETER 0-18% (ATC)

Kontroller blandingsforholdet i dine kølesmøremidler ved brug af et Brix refraktometer, og optimér arbejdsforholdene. Brix måleområde: 0 - 18%. Min. / Nøjagtighed: 0,1% / 0,1%

| Vare nr. | Materiale | Bredde | Længde | Pris DKK |
|----------|-----------|--------|--------|--------------|
| 10313510 | Stålbånd | 13 mm | 10 m | 279,- |
| 10313520 | Stålbånd | 13 mm | 20 m | 310,- |
| 10313530 | Stålbånd | 13 mm | 30 m | 415,- |
| 10313550 | Stålbånd | 13 mm | 50 m | 570,- |

SVEJSEHJELM FULDAUT M/VARIABEL DIN9-13

Automatisk svejsehjelm med variabel styrke DIN9-13. Let og komfortabel svejsehjelm med god udsyn (102x52 mm), udført i slagfast polyamid nylon. Udvendig, trinløs justering af DIN-styrke, indvendig justering af sensitivitet samt forsinkelse. 2 sensorer, selvopladelig solcellemodul som forlænger batteriernes levetid (2 stk. batteri backup - CR2032). Strømforsyning Solcelle / Batteri.

-  = Art. 35120145
-  = Art. 35120150
-  = Art. 35120155
-  = Art. 35120160



DKK 455,-

FRIT VALG

SVEJSEMAGNET MED JUSTÉRBAR VINKEL 90°-45°

Magnetvinkel med håndgreb. Vinkler markeret ved 45°, 60° og 75°. Holdekraft: 40 kg



DKK 365,-

30171295

MAGNETVINKEL 300X300 MM MED FAST 90° VINKEL

Holdekraft: 1960 N / 200 kg



NYHED

DKK 649,-

30171200

MAGNETVINKEL 225X225 MM MED FAST 90° VINKEL

Holdekraft: 735 N / 75 kg



NYHED

DKK 415,-

30171195

HOLDER TIL SVEJSEKRIDT

Størrelse 127 x 12,7 x 5 mm. (Flad form)



DKK 21,-

20149560

SVEJSEKRIDT

Vores svejsekridt anvendes til afmærkning på metal før svejsning. Kridtet kan nemt ses gennem svejsekærmen, Høj varmebestandighed. Fås i 2 størrelser



DKK 79,-

20149520

Kvadratisk form

Str.: 10 x 10 x 100 mm

Antal: 50 stk./pk.

ART. 20149520

Kridtholder, art. 20149100

Flad form

Str.: 127 x 12,7 x 4,8 mm

Antal: 144 stk./pk.

ART. 20149535

Kridtholder, art. 20149560

DKK 115,-

20149535

PERMANENT SVEJSEMAGNET 185X45X45 MM

Trækkraft: 665 N / 68 kg
Arbejds temperatur:
Max. 200° Celsius



NYHED

DKK 620,-

30171315

PERMANENT SVEJSEMAGNET 150X45X45 MM

Trækkraft: 975 N / 100 kg
Arbejds temperatur:
Max. 200° Celsius



NYHED

DKK 545,-

30171300